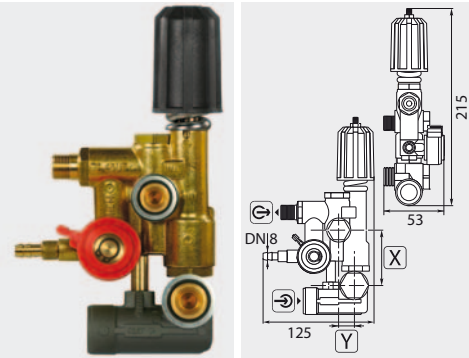


Перепускные вентили INTERPUMP

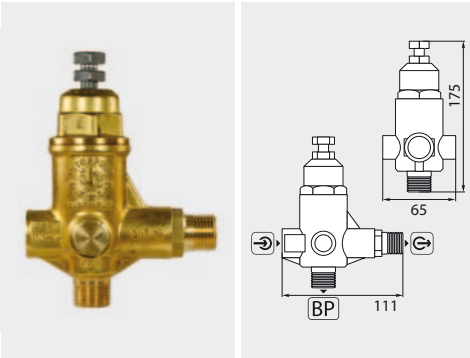
W2



☞ = Вход 1/2" IG. ☜ = Выход 3/8" AG.
Макс. 200 bar / 60 °C

R+M Nr.	TYP	☞	X	Y
010 002 30	W2-1	11 - 15 л/мин	63	18
010 002 31	W2-2	16 - 21 л/мин	63	18
010 002 35	W2L-1	11 - 15 л/мин	73	20
010 002 36	W2L-2	16 - 21 л/мин	73	20

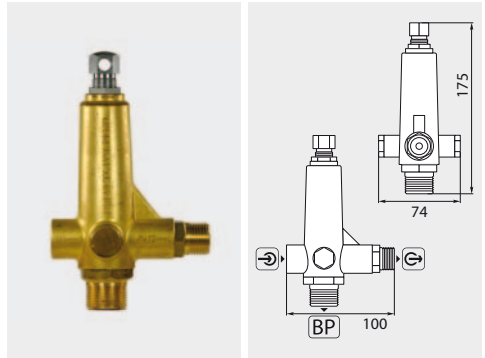
K1



☞ = Вход 3/8" IG. ☜ = Выход 1/2" AG. [BP] = Вурасс 1/2" AG.
Макс. 250 bar / 80 °C

R+M Nr.	☞
100 000 10	9 - 41 л/мин

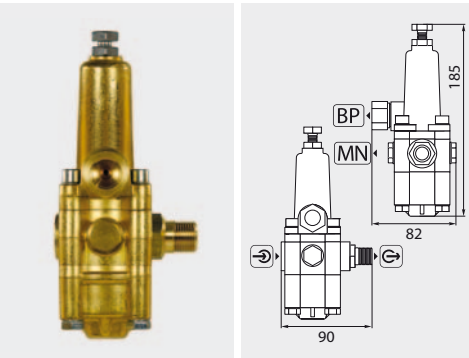
K5



☞ = Вход 3/8" IG. ☜ = Выход 1/2" AG. [BP] = Вурасс 1/2" IG - 3/4" AG. [MN] = Манометр 1/4" IG.
Макс. 200 bar / 80 °C

R+M Nr.	TYP	☞
100 000 51	K5.1	11 - 16 л/мин
100 000 52	K5.2	16 - 25 л/мин
100 000 53	K5.3	25 - 41 л/мин

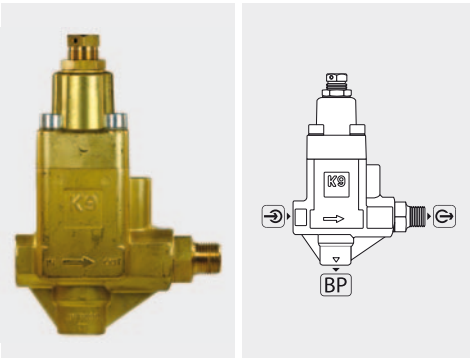
K7



☞ = Вход 3/8" IG. ☜ = Выход 3/8" AG. [BP] = Вурасс 3/8" IG. [MN] = Манометр 1/4" IG.
Макс. 200 bar / 80 °C

R+M Nr.	TYP	☞
100 000 70	K7.0	8 - 11 л/мин
100 000 71	K7.1	11 - 16 л/мин
100 000 72	K7.2	16 - 25 л/мин
100 000 73	K7.3	25 - 41 л/мин

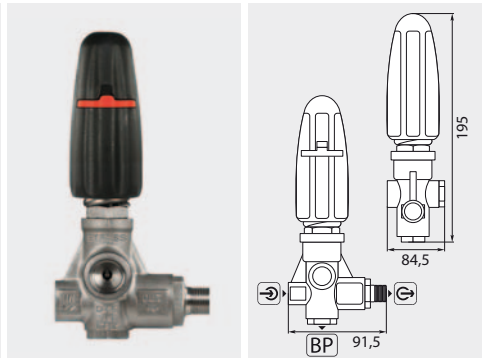
K9



☞ = Вход 1/2" IG. ☜ = Выход 1/2" AG. [BP] = Вурасс 1/2" IG.
Макс. 400 bar / 80 °C

R+M Nr.	☞
100 000 95	50 л/мин

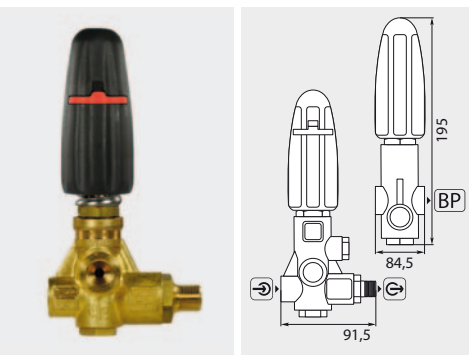
H253



☞ = Вход 3/8" IG. ☜ = Выход 3/8" AG. [BP] = Вурасс 3/8" IG.
Макс. 250 bar / 80 °C

R+M Nr.	TYP	☞
100 012 53	Нерж. сталь	8 - 30 л/мин

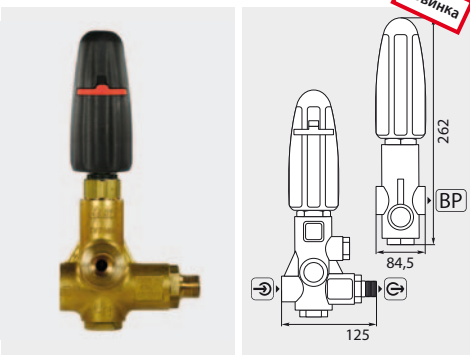
H284



☞ = Вход 3/8" IG. ☜ = Выход 3/8" AG. [BP] = Вурасс 3/8" IG. [MN] = Манометр 1/4" IG.
Макс. 280 bar / 85 °C

R+M Nr.	☞
100 002 84	8 - 41 л/мин

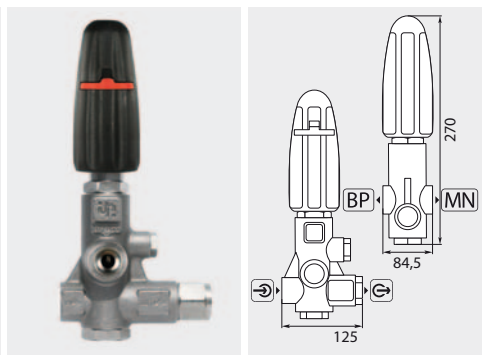
H450



☞ = Вход 1/2" IG. ☜ = Выход 1/2" AG. [BP] = Вурасс 1/2" IG.
Макс. 400 bar / 80 °C

R+M Nr.	☞
100 014 40	50 л/мин

H560



☞ = Вход 1/2" IG. ☜ = Выход 1/2" IG. [BP] = Вурасс 1/2" IG. [MN] = Манометр 1/4" IG.
Макс. 500 bar / 80 °C

R+M Nr.	TYP	☞
100 005 60	Нерж. сталь	60 л/мин