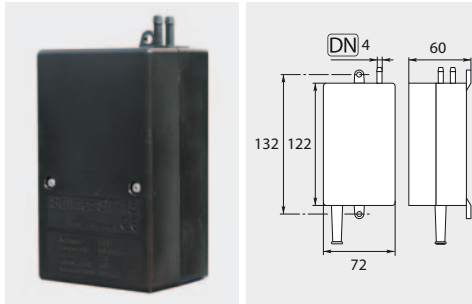


## Дозирующие насосы и смягчающая жидкость

ST-15 дозир. насос для смягч. жидкости



Смягчающая жидкость



Благодаря этому средству связываются накипеобразователи воды. Это препятствует образованию накипи в нагревательных змеевиках.

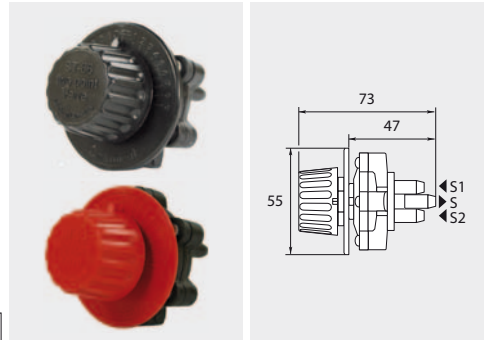
Указания по дозировке:  
4 мл / °dH / м<sup>3</sup> воды.  
1 палета = 84 коробки (6 x 1 л)

R+M Nr.	Производительность	V	→
200 015 500	< 600 л/ч	230 V - 50 Hz	35
200 015 510	< 600 л/ч	24 V - 50 Hz	35
200 015 505	> 600 л/ч	230 V - 50 Hz	70
200 015 535	> 900 л/ч	230 V - 50 Hz	140
200 015 525	> 900 л/ч	24 V - 50 Hz	140

R+M Nr.	Упаковка	⊞
950 10	Коробка	6 x 1 л
950 40	Канистра	10 л
950 30	Канистра	30 л
950 20	Бочка	200 л

## Дозирующие вентили

ST-66 с обратным вентилем

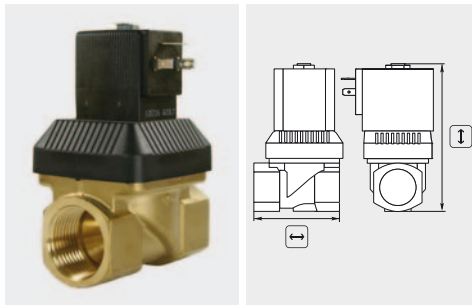


S = всасывание воды, S1 = всасывание химии 1, S2 = всасывание химии 2

R+M Nr.	ТИП
200 066 500	Черная кнопка
200 066 501	Красная кнопка

## Магнитные вентили Bürkert, при отсутствии тока закрыты

Тип 6213 без розетки



Катушка тип 5281-6213

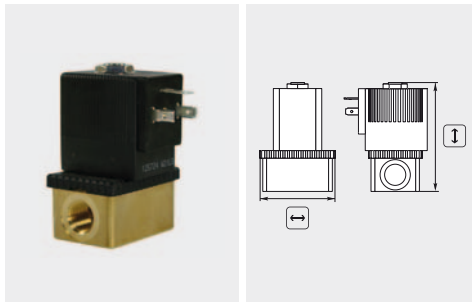


0 - 10 bar / -10 - +90 °C. Уплотнение NBR (воздух, вода)

R+M Nr.	⊘	DN	Катушка	→	⊞
836 125 658	1/2"	13	24 V-50 Hz/8 W	59	99
836 125 660	1/2"	13	230 V-50 Hz/8 W	59	99
836 126 273	3/4"	13	24 V-50 Hz/8 W	59	99
836 126 275	3/4"	13	230 V-50 Hz/8 W	59	99
836 126 289	1"	20	24 V-50 Hz/8 W	80	119
836 126 291	1"	20	230 V-50 Hz/8 W	80	119

R+M Nr.	V
836 126 436	24 V/8 W
836 126 430	230 V/8 W

Тип 6013 без розетки



Катушка тип 6013



Розетка

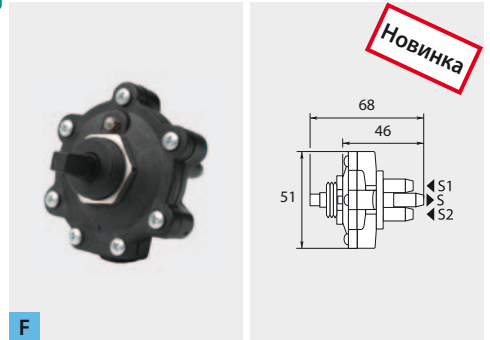
0 - 25 bar / -10 - +120 °C. Уплотнение FPM (горячий воздух, кислород, Рег-растворы)

R+M Nr.	⊘	DN	Катушка	→	⊞
836 137 538	1/4"	2	24 V-50 Hz/8 W	49	72
836 137 540	1/4"	2	230 V-50 Hz/8 W	49	72

R+M Nr.	V
836 645 556	24 V/8 W
836 645 558	230 V/8 W

R+M Nr.
833 50

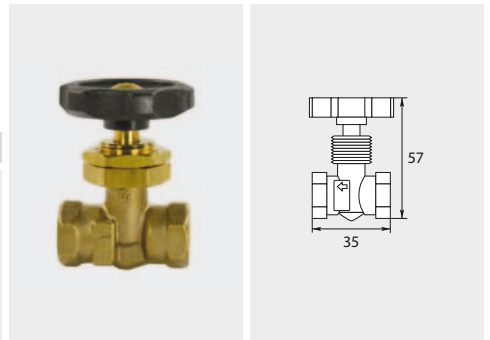
ST-66 без обратного вентиля



S = всасывание воды, S1 = всасывание химии 1, S2 = всасывание химии 2

R+M Nr.	ТИП
200 066 515	Без кнопки

Игольчатый вентиль



Макс. 250 bar / 80 °C

R+M Nr.	⊘	⊞	ТИП
535 10	1/4" IG		Без контргайки
535 15	1/4" IG		С контргайкой (Встраиваемый)

**Другие магнитные вентили  
Вы найдете на стр. 54 и 61.  
По запросу мы поставляем  
другие исполнения.**