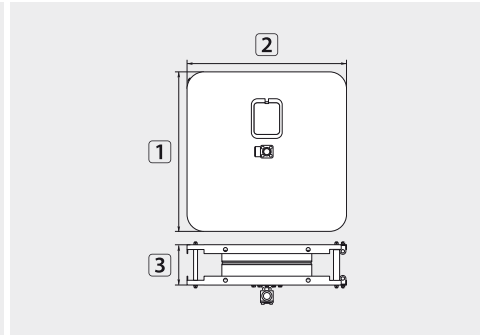
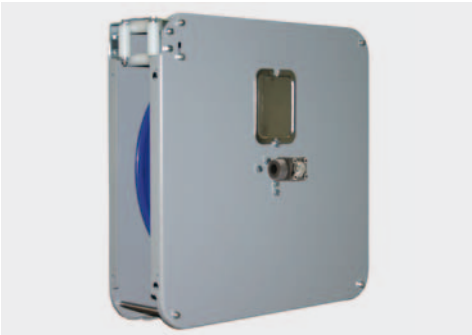


Автоматические намотчики шлангов ВД

SoSt 14 / SoSt 20

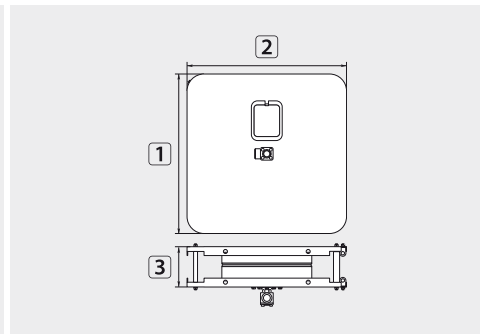


ТYP	Внешний Ø = шланг
01	15,0 мм = 14 м
02	15,0 мм = 20 м

Сталь с напылением. Применение в сухой внешней среде

R+M Nr.	★	↻	⊕	DN	P	°C	⊘	1	2	3	TYP
740 002	●	3/8" IG	1/2" IG	10	300 bar	100 °C	14,0 кг	470 мм	470 мм	126 мм	01
740 005	●	3/8" IG	1/2" IG	10	300 bar	100 °C	16,0 кг	470 мм	470 мм	186 мм	02

SoSt 14 / SoSt 20



ТYP	Внешний Ø = шланг
01	15,0 мм = 14 м
02	15,0 мм = 20 м

Нерж. сталь V2A / AISI 304. Применение во влажной внешней среде

R+M Nr.	★	↻	⊕	DN	P	°C	⊘	1	2	3	TYP
740 008	●	3/8" IG	1/2" IG	10	300 bar	100 °C	14,0 кг	470 мм	470 мм	126 мм	1
740 009	●	3/8" IG	1/2" IG	10	300 bar	100 °C	16,0 кг	470 мм	470 мм	186 мм	2
740 011	●	1/4" IG	1/2" IG	05	500 bar	90 °C	16,0 кг	470 мм	470 мм	166 мм	2

Поворотные консоли ST 14 / ST 20



Поворачивается на 180°

R+M Nr.	★	Ⓜ
741 00	●	Оцинк. сталь
741 01	●	Нерж. сталь V2A / AISI 304

Поворотные консоли ST 40



Поворачивается на 180°

R+M Nr.	★	Ⓜ
741 001	■	Оцинк. сталь
741 011	■	Нерж. сталь V2A / AISI 304

Поворотные консоли ST 40



Поворачивается на 180°

R+M Nr.	★	Ⓜ
741 003	▲	Оцинк. сталь
741 012	▲	Нерж. сталь V2A / AISI 304

Пластины для консоли ST 40



R+M Nr.	★	Ⓜ
741 002	▲▲	Нерж. сталь V2A / AISI 304

Аксессуары для намотчиков шлангов ВД

Угловые вращ. соед.



3/8" AG - 3/8" IG.
Макс. 400 bar / 90 °C

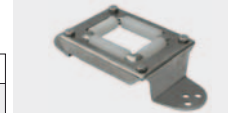
R+M Nr.
200 322 500

Комплекты винтов



Компл. винтов для консоли
R+M Nr. Ⓜ
741 02 Нерж. сталь

Направл. для шлангов



Окно для прокладки шлангов в стене
R+M Nr.
741 06

Стопоры для шланга



Стопор с шестью сменными вставками

R+M Nr.
741 03

Ремкомплекты для ST / SoST



Вращ. соед. 300 bar

R+M Nr.	⊙
750 200 1	3/8"
750 401 2	1/2" IG - 3/8" AG



Вращ. соед. 200 bar

R+M Nr.	⊙
750 400 1	3/4"



Комплект уплотнителей

R+M Nr.	TYP
750 200 2	3/8" + 1/2"
750 400 2	3/4"